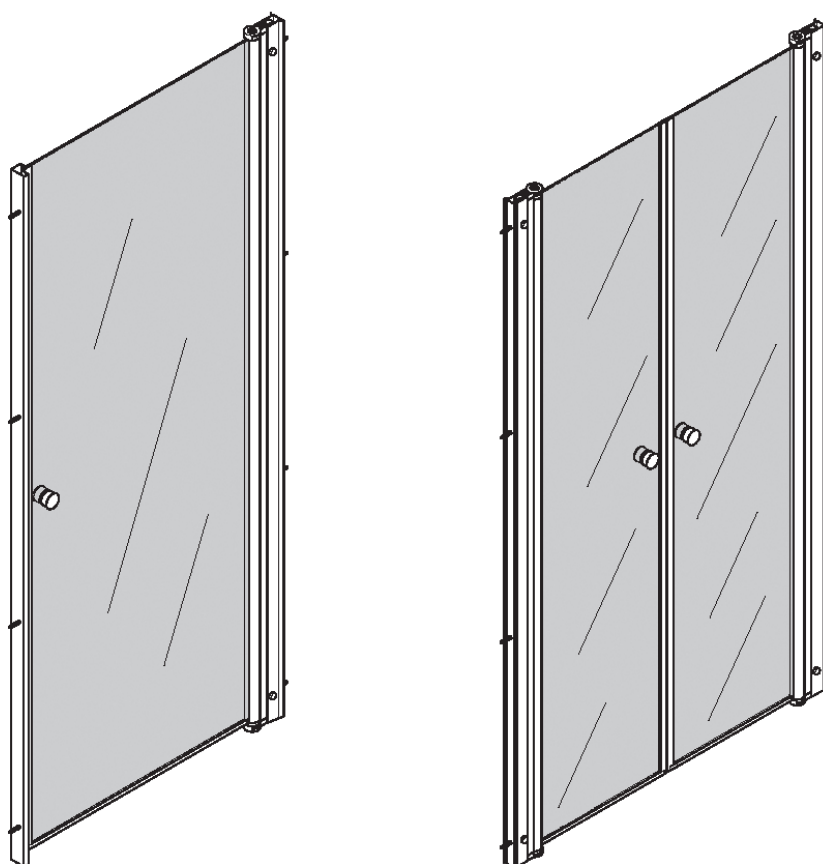


Инструкция по сборке
двери душевой

УНО/ДАБЛ



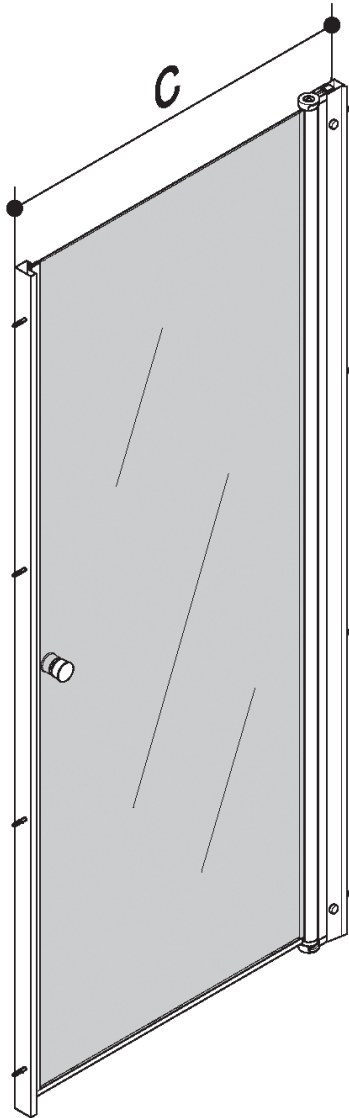
Инструменты для сборки
(в комплект поставки не входят)

	Уровень строительный
	Дрель, шуруповёрт
	Отвёртка крестовая
	Карандаш
	Рулетка
	Сверло Ø6мм
	Герметик силиконовый нейтральный







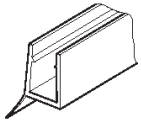
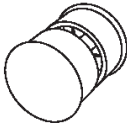



Монтаж производится двумя специалистами

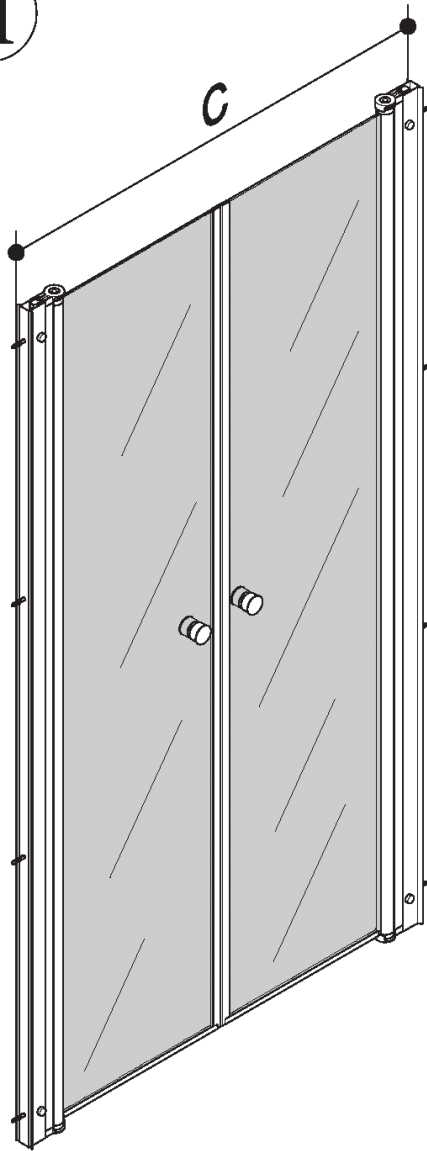
I








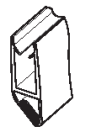
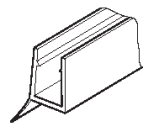
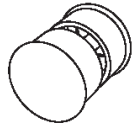
C=685 ÷ 700 MM
785 ÷ 800 MM
885 ÷ 900 MM
985 ÷ 1000 MM

B1  x8	B2  x8	B3  x3	B4  x3	B5  x3
B6  x1	B7  x1	B8  x1	B9  x4	

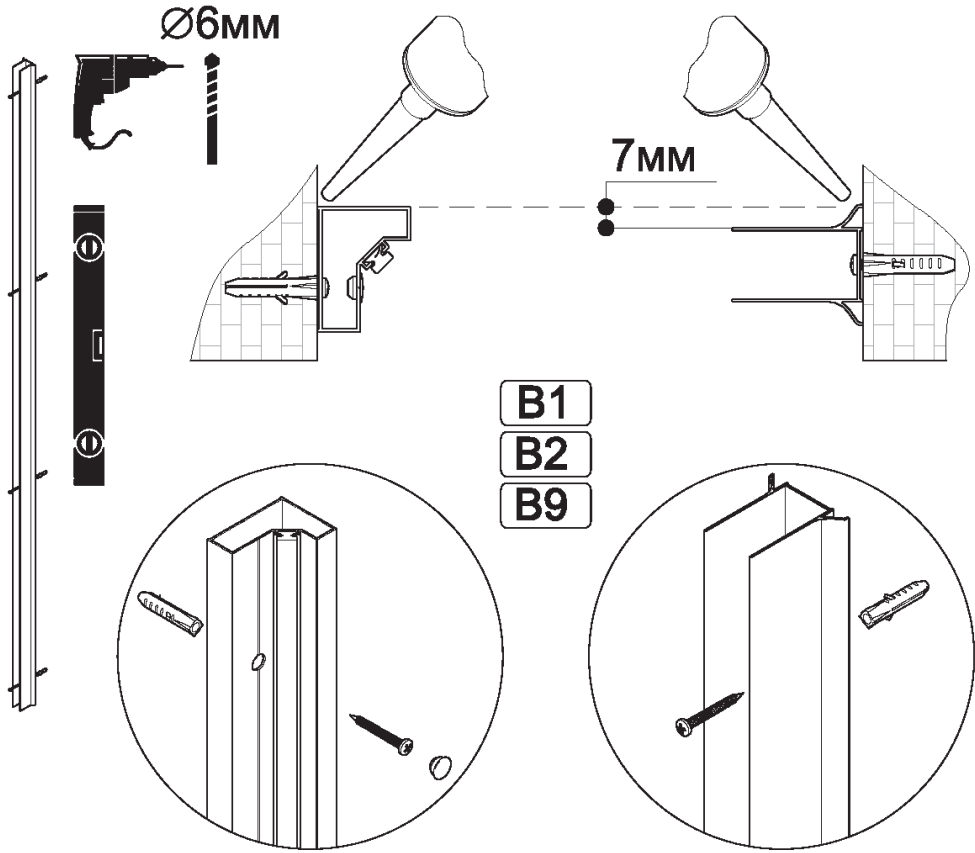
II



C=870 ÷ 900 MM
970 ÷ 1000 MM

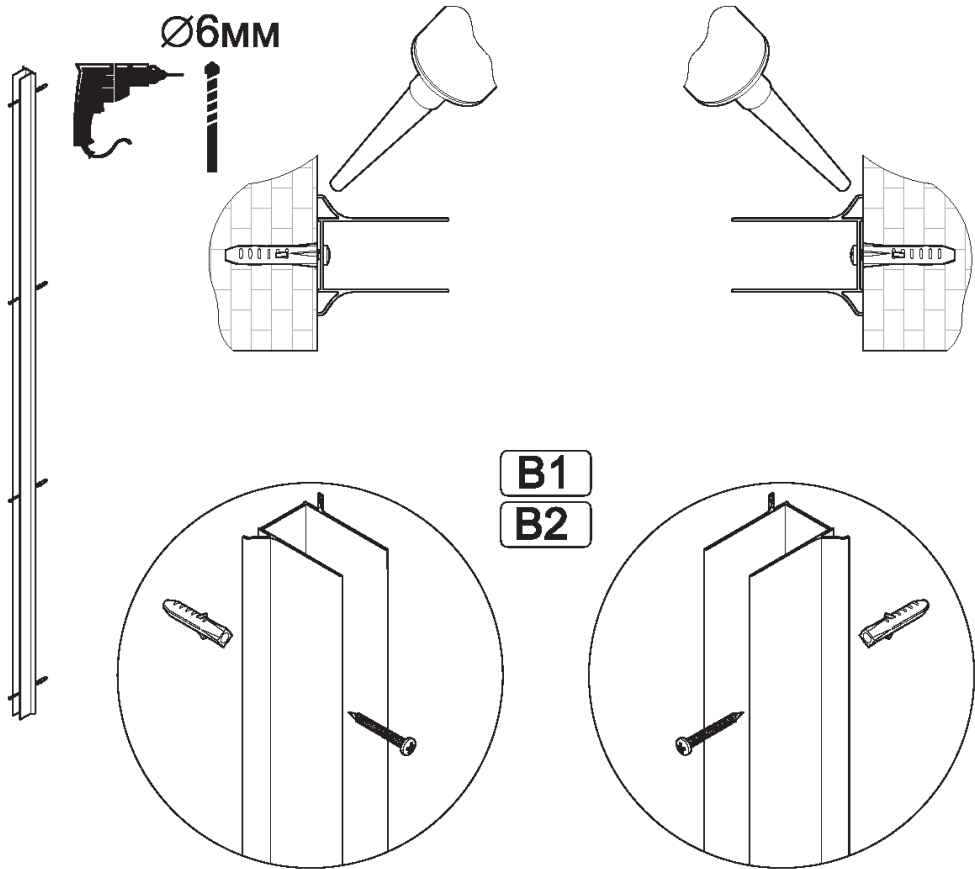
B1  x8	B2  x8	B3  x6	B4  x6	B5  x6
B6  x2	B7  x1	B8  x2		

I



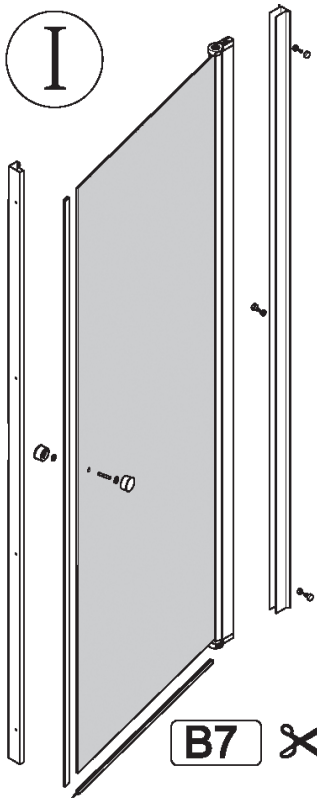
B1
B2
B9

II



B1
B2

I



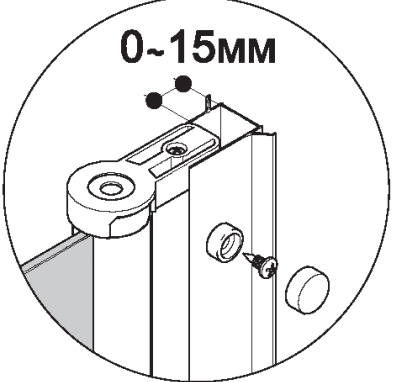
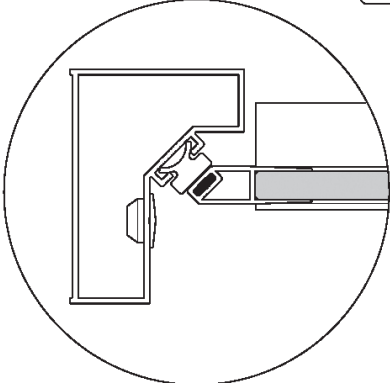
B7 ✂

B6

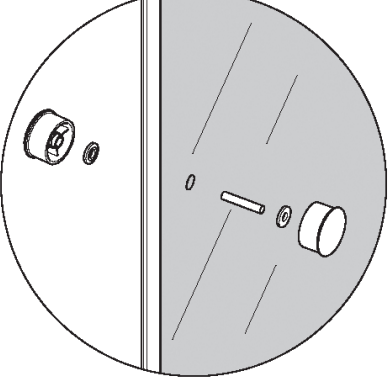
B3

B4

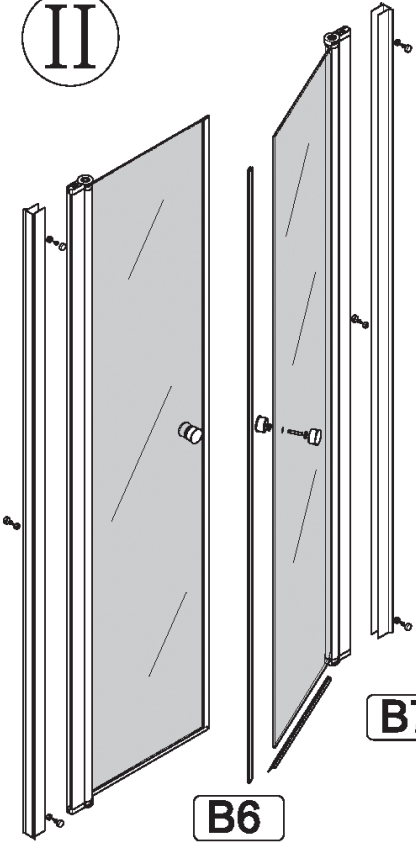
B5



0~15MM



II



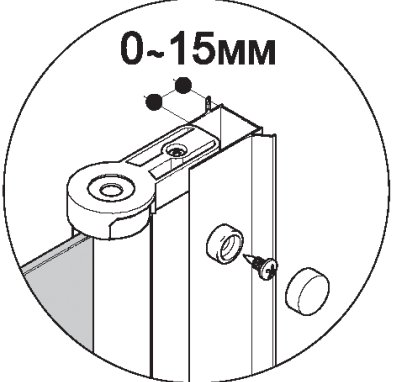
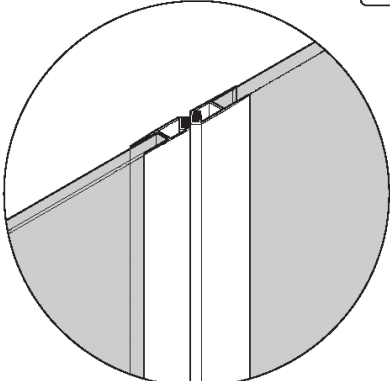
B7 ✂

B6

B3

B4

B5



0~15MM

